

LEDZero PinCure シリーズ

INTEGRATION
TECHNOLOGY

小型・軽量・ローコスト PinCure シリーズ

特長

- ◆ **空冷:** 冷却水やチラーが不要
導入コスト・運用コストを低く抑えられます
- ◆ **薄型・軽量:** 狭いところに設置可能
LEDヘッドの厚さ 20mm、重量 125g
- ◆ **仮硬化(ピニング)に好適**
ピーク強度(0.5W/cm²および 1W/cm²)
- ◆ **均一な照射強度を保ちつつ、長尺LEDアレイを低コストで供給**
・最長アレイ長 2800mm まで対応(80mm ヘッドを連結)
・80mmLEDヘッドのつなぎ目も照射強度のギャップがない
- ◆ **不要な領域へのUV照射を抑制**
80mmLEDヘッドごとに ON/OFF を瞬時に制御
- ◆ **省電力**
・80mmLED ヘッド当たりの消費電力 20W
・2800mm 長 LED ヘッドの消費電力 700W



PinCure シリーズ

製品タイプ	UV 強度	LED アレイサイズ
PinCure	0.5W/cm ² @5mm	80mm~2800mm (長さ: 80mm ステップ)
PinCure+	1W/cm ² @5mm	80mm~2800mm (長さ: 80mm ステップ)
その他仕様		
発光波長	395±5nm (FWHM)	
寸法	80mmLED ヘッド当たり、幅: 80mm × 厚さ: 32mm × 高さ: 85mm	
消費電力	20W (80mmLED ヘッドあたり)、700W (最大長 2800mm ヘッド)	
LED 交換単位	LED ヘッド(80mm 長)、低コスト保守交換	
LED 増設単位	LED ヘッド(80mm 長)	
電源	AC100-250V 50/60Hz、 電源1台当たり: 8 ヘッド (PinCure) / 4 ヘッド (PinCure+)	
ケーブル	ロボットケーブル: 標準 5m、最長 15m	

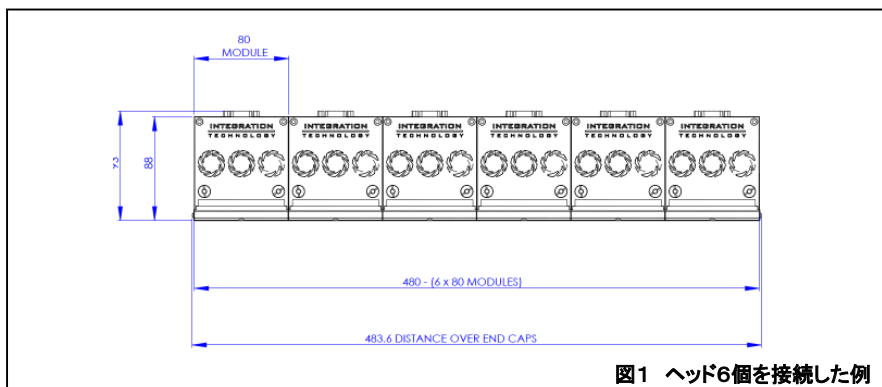
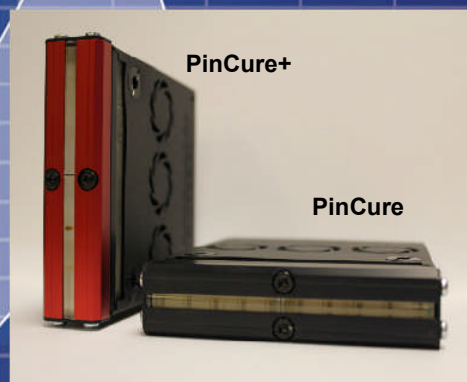


図1 ヘッド6個を接続した例

LEDZero PinCure シリーズ

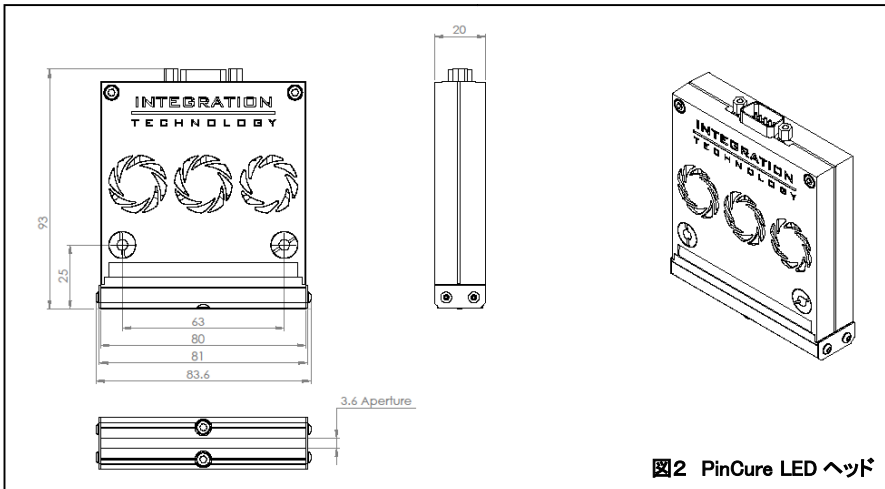


図2 PinCure LED ヘッド

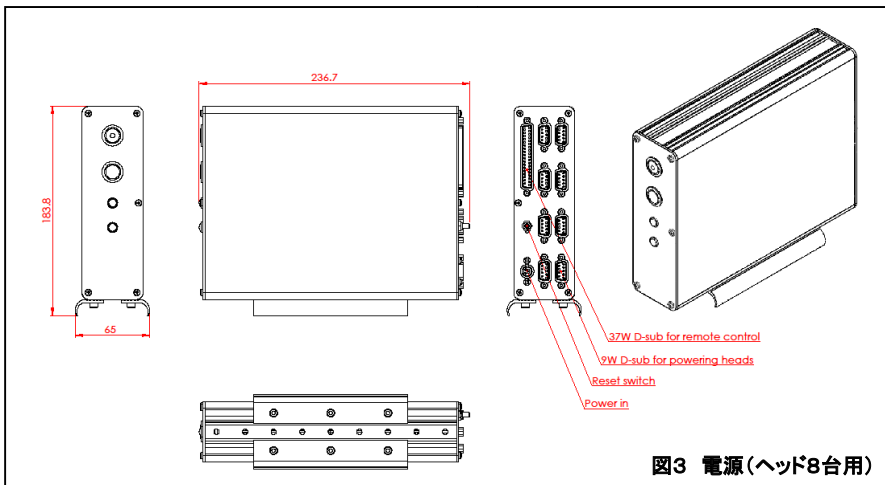
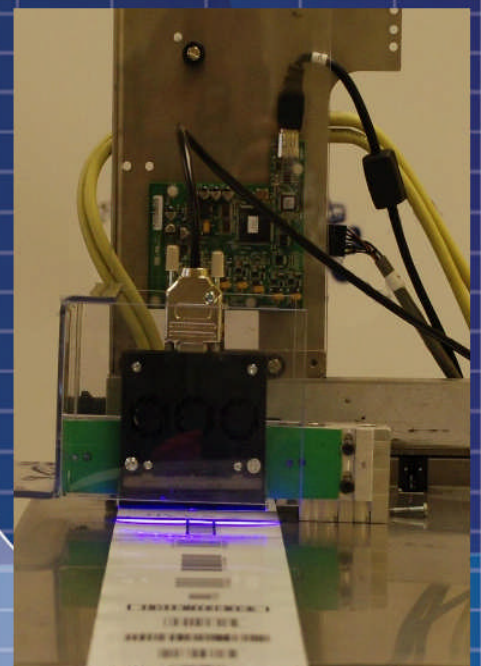


図3 電源(ヘッド8台用)

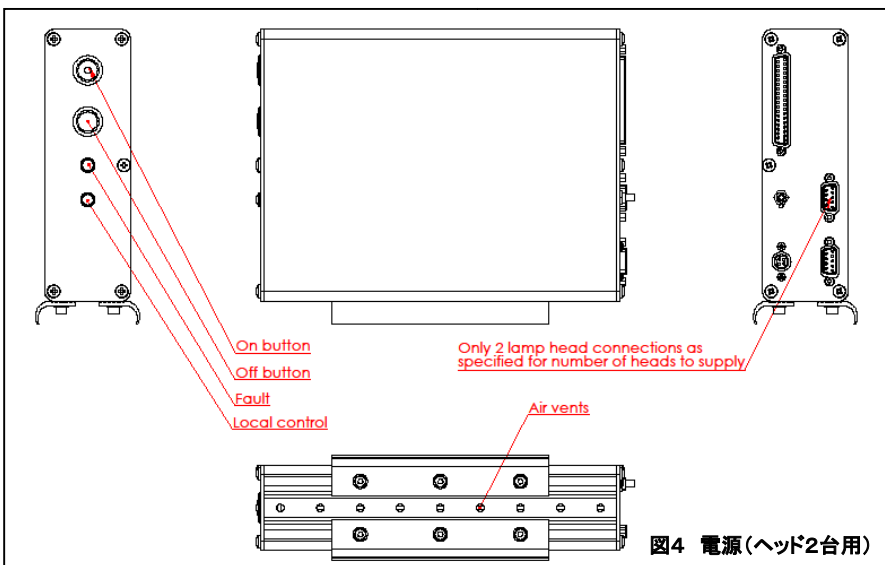
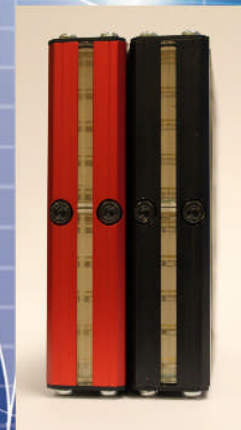


図4 電源(ヘッド2台用)



仕様は予告なく変更されることがあります。

カタログの内容は予告無く変更されることがあります。

FineSensing

ファインセンシング株式会社
〒230-0011 千葉県船橋市印内町568-1-3
TEL: 047-495-9120 FAX: 047-495-9121
URL: <http://finesensing.com>
E-mail: inquiry@finesensing.com