

LEDZero Hi-Cure シリーズ

INTEGRATION
TECHNOLOGY

空冷ハイパワーUV-LED 効果装置 : Hi-Cure シリーズ

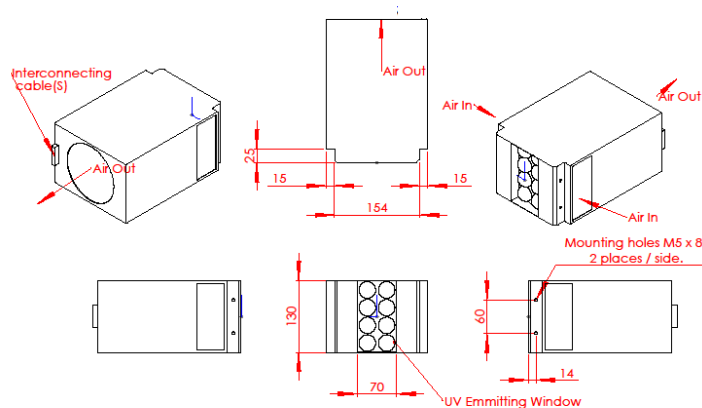
特長

- ◆ 空冷: 冷却水やチラーが不要
導入コスト・運用コストを低く抑えられます
- ◆ より多くのUVコーティング剤/接着剤/UVインクに対応
広い波長選択肢 (365nm、375nm、385nm、400nm)
- ◆ ワンパス硬化能力が向上
高いピーク強度 (2W/cm²)、大きな発光エリア
- ◆ 均一な照射強度を保ちつつ、長尺LEDアレイを低コストで供給
・最長アレイ長 2800mm まで対応 (35mm 単位で設定可能)
・LEDモジュール構造 (特許技術) により実現
- ◆ 不要な領域へのUV照射を抑制
・LEDモジュールごとに瞬時に ON/OFF 制御 (オプション)

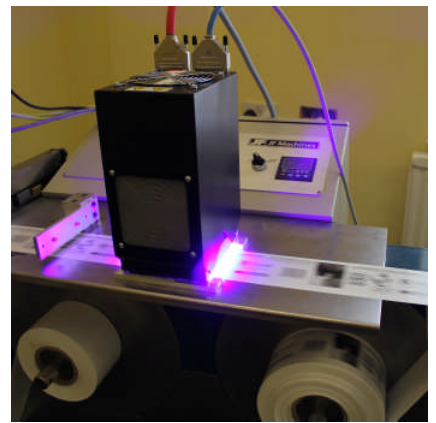
Hi-Cure シリーズ

製品タイプ	UV 強度	LED アレイサイズ
Hi-Cure	2W/cm ² @1mm	70mm (幅) × 35mm~2800mm(35mm ステップ)
Hi-CureN	2W/cm ² @1mm	35mm (幅) × 35mm~2800mm(35mm ステップ)
その他		
発光波長	365nm、375nm、385nm、400nm	
LED 交換単位	LED モジュール (32mm × 32mm)、低コスト保守交換	
電源	AC100-250V 50/60Hz	
ケーブル	ロボットケーブル: 標準 5m、最長 15m	
重量・寸法	4.15kg、寸法は下記参照	

※ カタログの内容は予告無く変更されることがあります。



FSHiCureRev5



FineSensing

ファインセンシング株式会社
〒273-0025 千葉県船橋市印内町568-1-3
TEL: 047-495-9120 FAX: 047-495-9121
URL: <http://finesensing.com>
E-mail: inquiry@finesensing.com