

# VZero シリーズ

INTEGRATION  
TECHNOLOGY

## 小型ハイパワーUVランプ硬化装置

Integration Technology 社製 VZero シリーズは、小型でハイパワーな UV硬化システムです。アーク長(ランプ長)は 55mm~330mm まで、出力は 320~3800Wまで選択頂けます。

ランプは、水銀ランプ、各種イオンドープしたメタルハライドランプを用意しており、様々なご用途にあったシステムを提供しております。

対象物への放熱を低減させるコーティング窓材、スムーズなシャッター機構なども選択頂けます。



## VZero シリーズの特長

- 小型ランプヘッド
- 高強度リフレクタシステム
- 短いウォーミングアップ/冷却時間
- 高電圧回路内蔵ランプヘッド
- 延長可能な低電圧ランプケーブル
- 空冷式ランプヘッド冷却(ダクト対応可能)
- 独自の安定・長寿命ランプ採用
- 脱着可能なケーブルコネクタ
- 1年保証



# VZero シリーズ

INTEGRATION  
TECHNOLOGY

## VZero シリーズ概要

型式	パワー	アーク長
VZero 055	200 W/cm (max)	55mm
VZero 085	200 W/cm (max)	85mm
VZero 140	200 W/cm (max)	140mm
VZero 170	170 W/cm (max)	170mm
VZero 220	140 W/cm (max)	220mm
VZero 270	110 W/cm (max)	270mm
VZero 330	90 W/cm (max)	330mm

## VZero シリーズのオプション

- シャッタシステム
- UV光遮蔽スカート
- 石英窓材
- チョークシステム
- 軽合金を用いたトラッキングシステム
- コンベアシステム

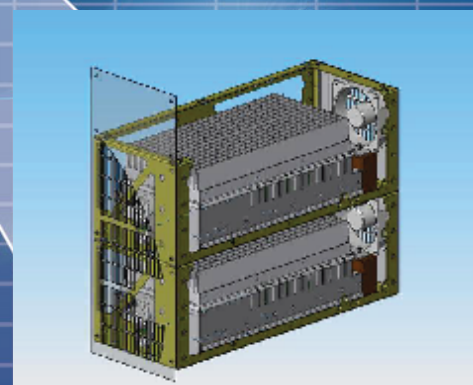
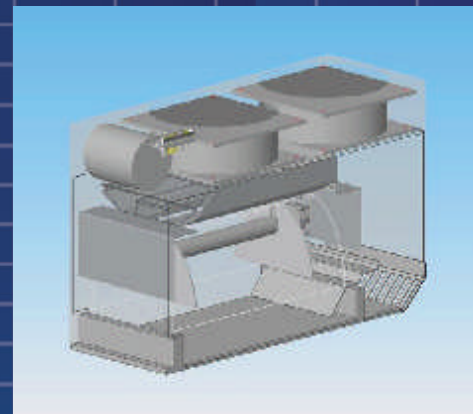
## VZero シリーズのオペレーション

- ランプウォーミングアップ: 20~30秒
- ランプ冷却: 40~50秒
- 焦点距離: ランプヘッド底部から60mm

## 電源

単相 204/240V 50/60Hz (標準 VZero055~VZero330)

三相 380/415V 50Hz/60Hz (VZero170-270mm チョークシステム)



**FineSensing**

ファインセンシング株式会社

〒230-0011 千葉県船橋市印内町568-1-3

TEL: 047-495-9120 FAX: 047-495-9121

URL: <http://finesensing.com>

E-mail: [inquiry@finesensing.com](mailto:inquiry@finesensing.com)

カタログの内容は予告無く変更されることがあります。